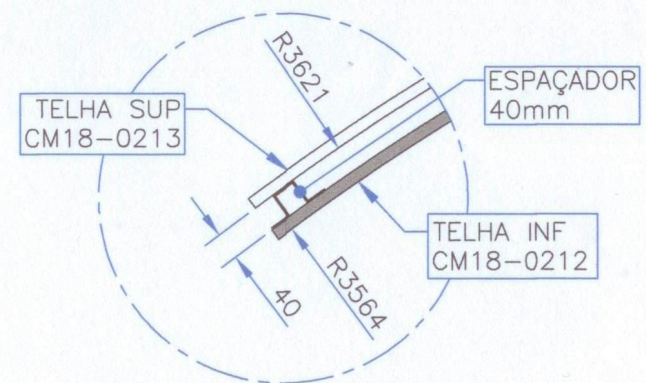
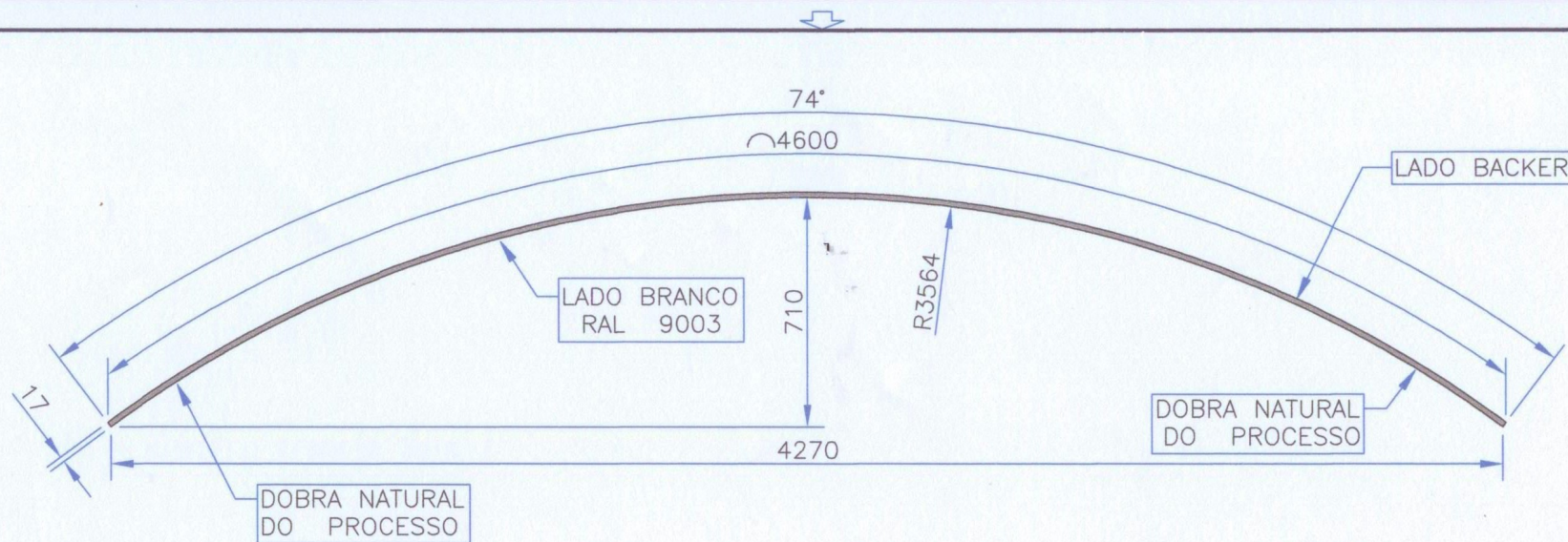


Revisões	Revisado por	25/05/2018	NESTOR
01	Alterado Medidas		



DETALHE SUGESTIVO DE MONTAGEM
Perfil espaçador 40mm
Sem Escala

NOTAS:

- 01 - Medidas em milímetros;
- 02 - Desenho Sugestivo;
- 03 - Verificar viabilidade de encaixe na obra;
- 04 - A aprovação desse desenho é de responsabilidade do cliente;
- 05 - Desenho elaborado a partir das informações passada pelo Cliente;
- 06 - A Regional Telhas, não efetuará nenhuma troca de Material, caso não sirva na estrutura;

Conferido e autorizado a fabricação

Informações técnicas

Nome por Extenso: Nestor Trindade dos Santos Data: 29 / 05 / 2018
 Assinatura do Responsável: CONCISO Sociedade de Construção Civil Ltda-EPP

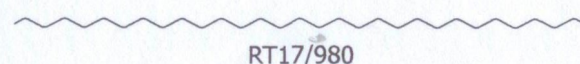
Material:	PRE PINTADO	Espessura:	0,65mm
Pint. Ext.:	FUNDO BACKER	Quantidade:	28 PEÇAS
Pint. Int.:	BRANCO RAL9003	Comprimento:	4.600mm

Ficha do Produto



QR Code

Lado Externo



RT17/980

Lado Interno

Vista Isométrica Orientativa



Convexo

O conteúdo deste desenho é confidencial, não podendo ser reproduzido de forma parcial ou integral, divulgado a terceiros e utilizado para outros fins sem a prévia autorização da Regional Telhas Ltda.

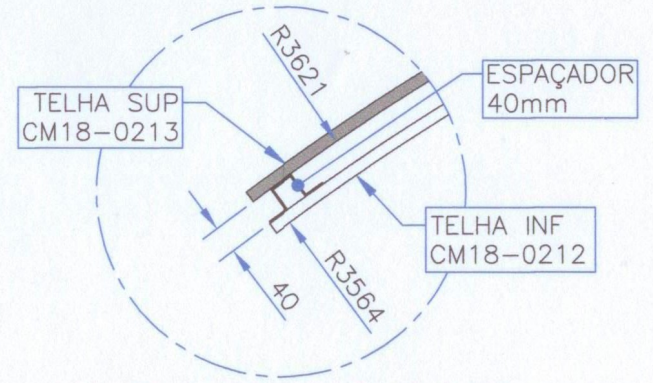
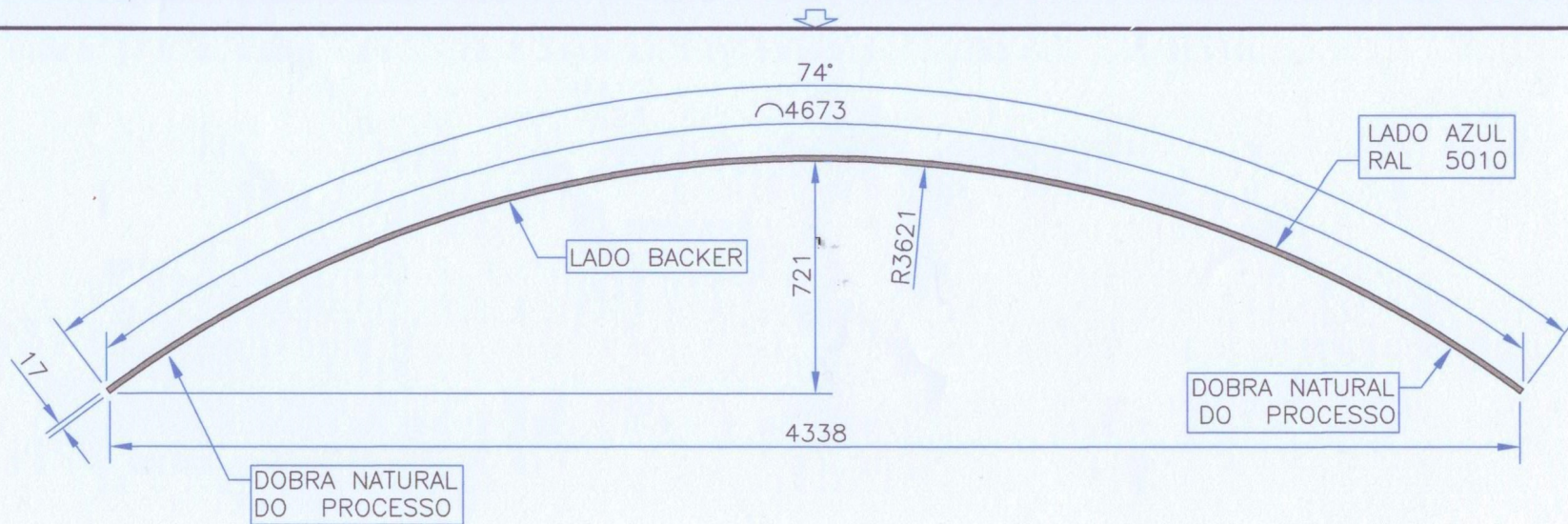
Regional Telhas Ind. e Com. de Prod. Siderúrgicos Ltda



Cliente / Obra: CONCISO LTDA
CALANDRA INFERIOR MOD 01
Representante / Região: MARIA JOSE
12

Desenhista:	Coordenador:	Data:	Escala:	Num. Desenho:
DIEGO	ELISANGELA	16/05/2018	S/E	CM18-0212




Revisões	Revisado por	NESTOR
	Data	25/05/2018
Revisão	Descrição da alteração	ALTERADO MEDIDAS
		01



DETALHE SUGESTIVO DE MONTAGEM
Perfil espaçador 40mm
Sem Escala

NOTAS:

- 01 - Medidas em milímetros;
- 02 - Desenho Sugestivo;
- 03 - Verificar viabilidade de encaixe na obra;
- 04 - A aprovação desse desenho é de responsabilidade do cliente;
- 05 - Desenho elaborado a partir das informações passada pelo Cliente;
- 06 - A Regional Telhas, não efetuará nenhuma troca de Material, caso não sirva na estrutura;

<i>Conferido e autorizado a fabricação</i>		<i>Informações técnicas</i>			
Nome por Extenso: <u>Nestor Lima dos Santos</u> Data: <u>29 / 05 / 2018</u>		Material:	PRE PINTADO	Espessura:	0,65mm
Assinatura do Responsável: <u>CONCISO - Sociedade de Construção Civil Ltda-EPP</u>		Pint. Ext.:	AZUL RAL5010	Quantidade:	28 PEÇAS
CRPJ: <u>05.991.326/0001-41</u>		Pint. Int.:	FUNDO BACKER	Comprimento:	4.673mm
Ficha do Produto  QR Code	Lado Externo  RT17/980 Lado Interno	Vista Isométrica Orientativa  Convexo	Regional Telhas Ind. e Com. de Prod. Siderúrgicos Ltda  Cliente / Obra: CONCISO LTDA CALANDRA SUPERIOR MOD 01 Representante / Região: MARIA JOSE 12		
	<small>O conteúdo deste desenho é confidencial, não podendo ser reproduzido de forma parcial ou integral, divulgado a terceiros e utilizado para outros fins sem a prévia autorização da Regional Telhas Ltda.</small>				

Revisões

Descrição da alteração

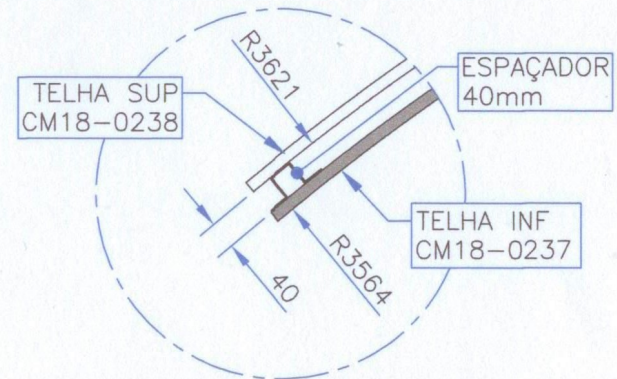
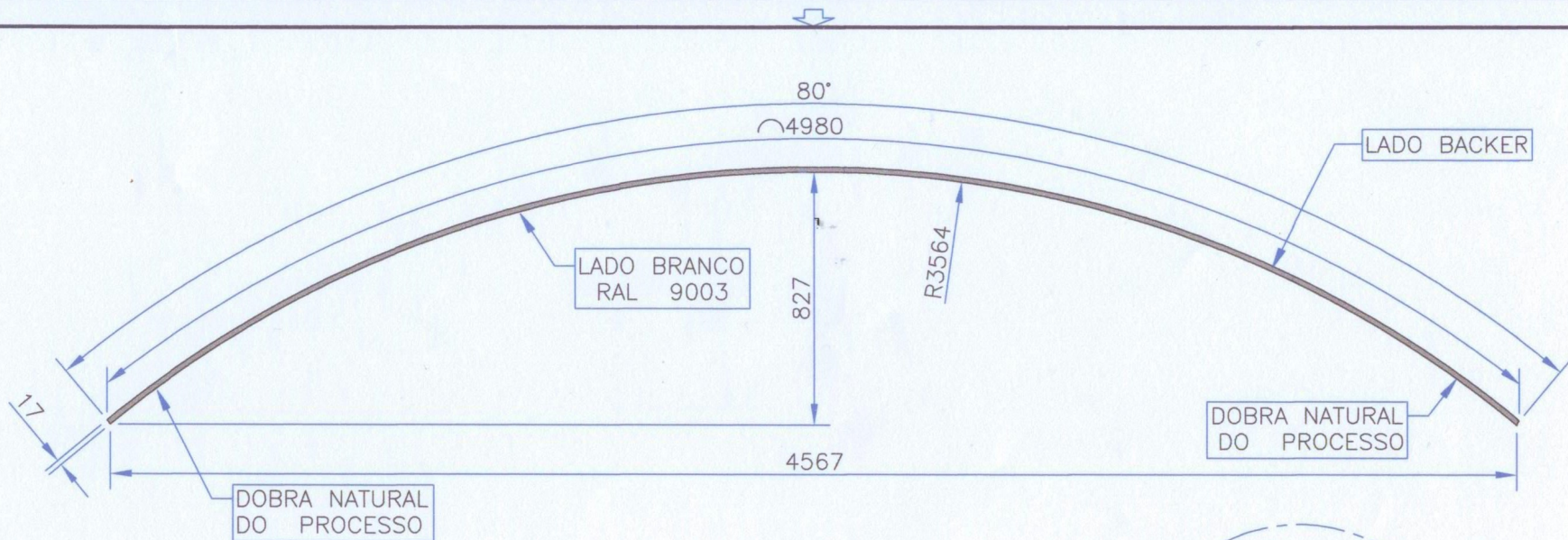
Revisão

Revisado por

Data

01 ALTERADO MEDIDAS

NESTOR



DETALHE SUGESTIVO DE MONTAGEM
Perfil espaçador 40mm
Sem Escala

NOTAS:

- 01 - Medidas em milímetros;
- 02 - Desenho Sugestivo;
- 03 - Verificar viabilidade de encaixe na obra;
- 04 - A aprovação desse desenho é de responsabilidade do cliente;
- 05 - Desenho elaborado a partir das informações passada pelo Cliente;
- 06 - A Regional Telhas, não efetuará nenhuma troca de Material, caso não sirva na estrutura;

Conferido e autorizado a fabricação

Informações técnicas

Nome por Extenso: Antônio Inácio dos Santos Data: 29 / 05 / 2018

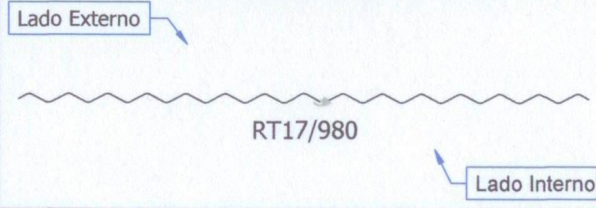
Material:	PRE PINTADO	Espessura:	0,65mm
Pint. Ext.:	FUNDO BACKER	Quantidade:	14 PEÇAS
Pint. Int.:	BRANCO RAL9003	Comprimento:	4.980mm

Assinatura do Responsável: CONCISO - Siderúrgica Calandria Civil Ltda. EPP

Ficha do Produto

Perfil da Telha
CNPJ: 06.999.226/0001-41

Vista Isométrica Orientativa



Convexo

O conteúdo deste desenho é confidencial, não podendo ser reproduzido de forma parcial ou integral, divulgado a terceiros e utilizado para fins que não sejam a previa autorização da Regional Telhas Ltda.

Regional Telhas Ind. e Com. de Prod. Siderúrgicos Ltda

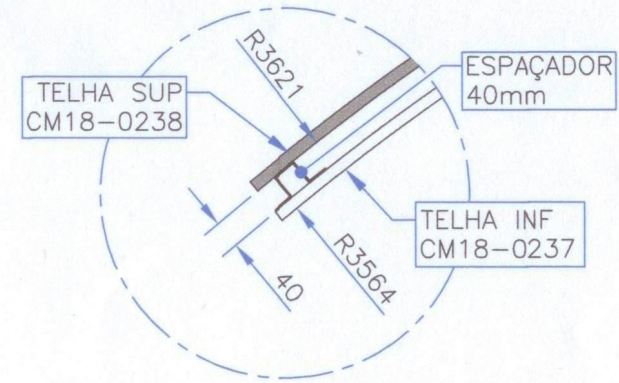
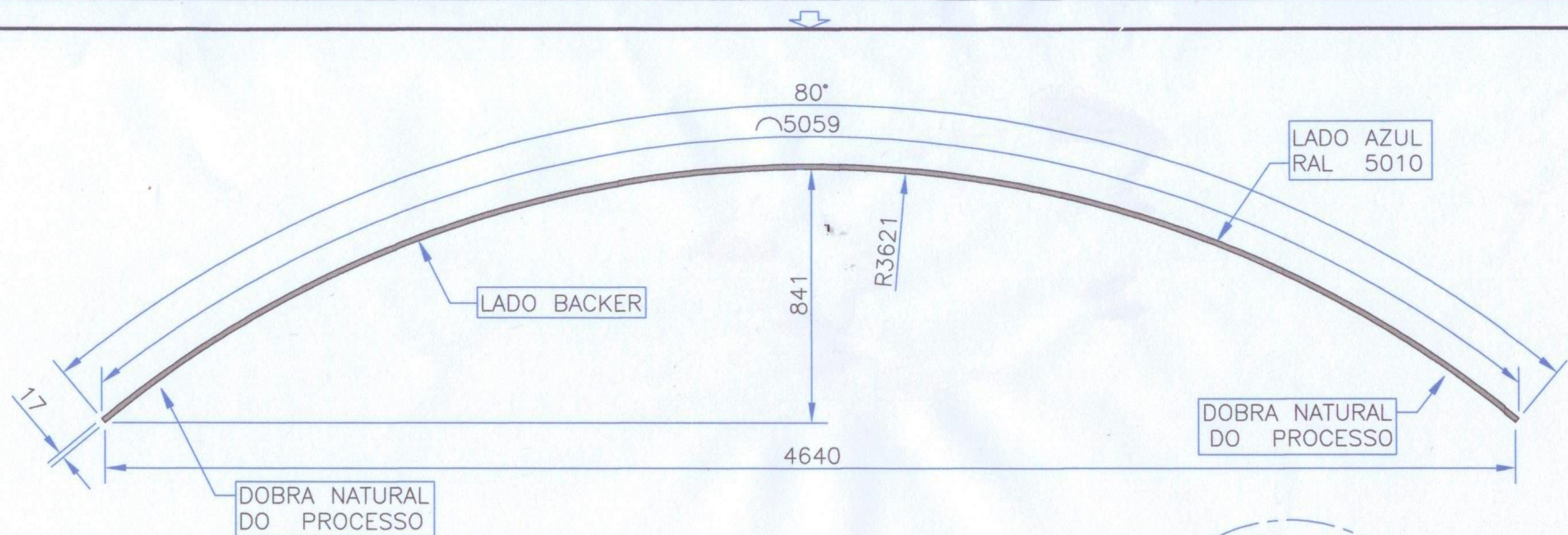


Cliente / Obra: CONCISO LTDA
CALANDRIA INFERIOR MOD 02

Representante / Região: MARIA JOSE
12

Desenhista:	Coordenador:	Data:	Escala:	Num. Desenho:
DIEGO	ELISANGELA	25/05/2018	S/E	CM18-0237

Revisões	Revisado por	NESTOR
Descrição da alteração	Data	25/05/2018
01	ALTERADO MEDIDAS	



DETALHE SUGESTIVO DE MONTAGEM
 Perfil espaçador 40mm
 Sem Escala

NOTAS:

- 01 - Medidas em milímetros;
- 02 - Desenho Sugestivo;
- 03 - Verificar viabilidade de encaixe na obra;
- 04 - A aprovação desse desenho é de responsabilidade do cliente;
- 05 - Desenho elaborado a partir das informações passada pelo Cliente;
- 06 - A Regional Telhas, não efetuará nenhuma troca de Material, caso não sirva na estrutura;

Conferido e autorizado a fabricação

Nome por Extenso: Mateus Pereira dos Santos Data: 29 / 05 / 2018
 Assinatura do Responsável: CONCISO Siderúrgicos e Construção Civil Ltda-EPP

Informações técnicas

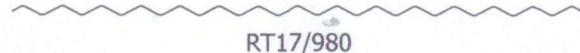
Material:	PRE PINTADO	Espessura:	0,65mm
Pint. Ext.:	FUNDO BACKER	Quantidade:	14 PEÇAS
Pint. Int.:	BRANCO RAL9003	Comprimento:	5.059mm

Ficha do Produto



QR Code

Lado Externo



RT17/980

Lado Interno

Vista Isométrica Orientativa



Convexo

O conteúdo deste desenho é confidencial, não podendo ser reproduzido de forma parcial ou integral, divulgado a terceiros e utilizado para outros fins sem a previa autorização da Regional Telhas Ltda.

Regional Telhas Ind. e Com. de Prod. Siderúrgicos Ltda



Cliente / Obra: CONCISO LTDA
 CALANDRA SUPERIOR MOD 02

Representante / Região: MARIA JOSE
 12

Desenhista:	Coordenador:	Data:	Escala:	Num. Desenho:
DIEGO	ELISANGELA	25/05/2018	S/E	CM18-0238