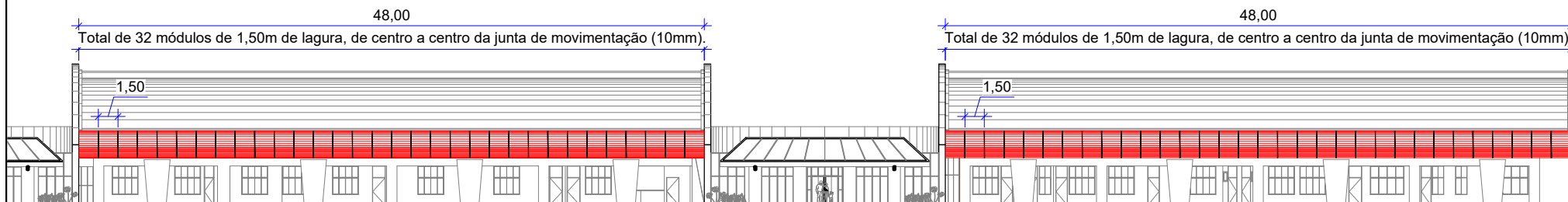

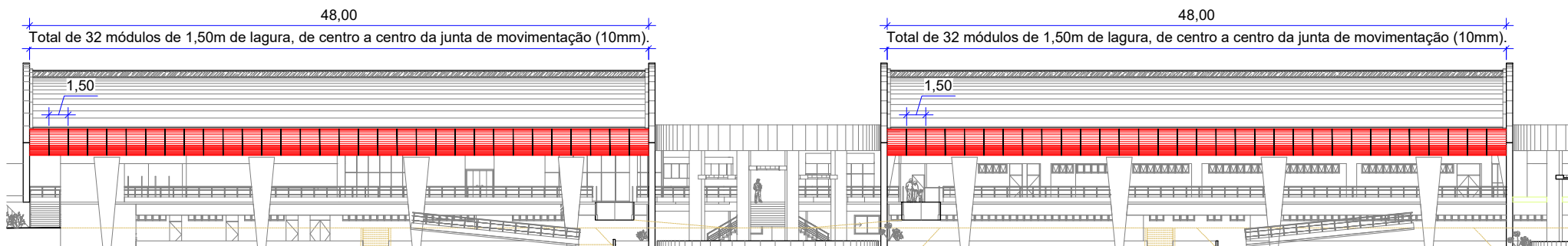


FACHADA FRONTAL - Parte 1

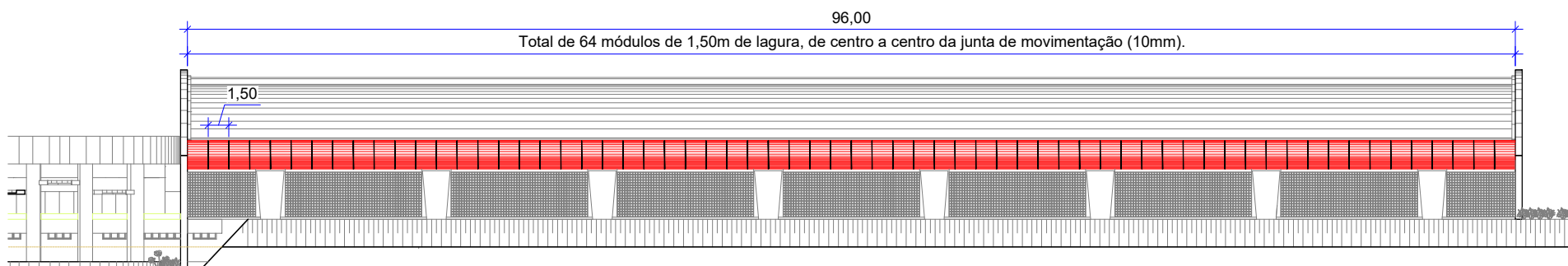


FACHADA FRONTAL - Parte 2


	SESC CEILÂNDIA		Prancha: 01/04
	Projeto:	Revestimento de fachada (ACM)	
	Conteúdo:	Fachada Frontal do Bloco Principal	
Data:	dezembro 2021	Desenho:	Ewaldo Carvalho
		Escala:	1:450



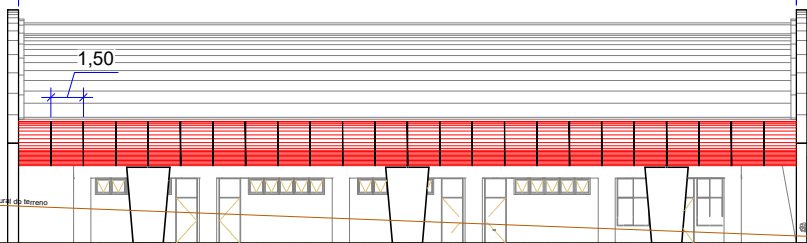
FACHADA POSTERIOR - Parte 1



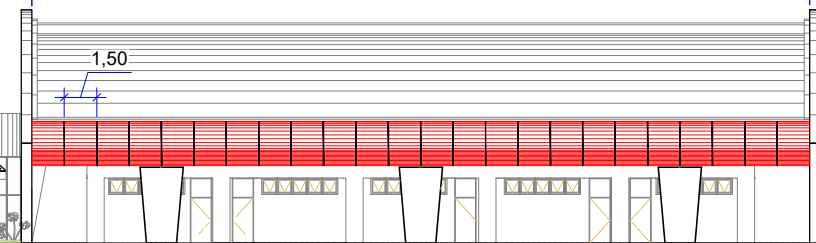
FACHADA POSTERIOR - Parte 2

	SESC CEILÂNDIA		Prancha: 02/04
	Projeto:	Revestimento de fachada (ACM)	
	Conteúdo:	Fachada Posterior do Bloco Principal	
Data:	dezembro 2021	Desenho:	Ewaldo Carvalho
		Escala:	1:450

36,00
Total de 24 módulos de 1,50m de largura, de centro a centro da junta de movimentação (10mm).

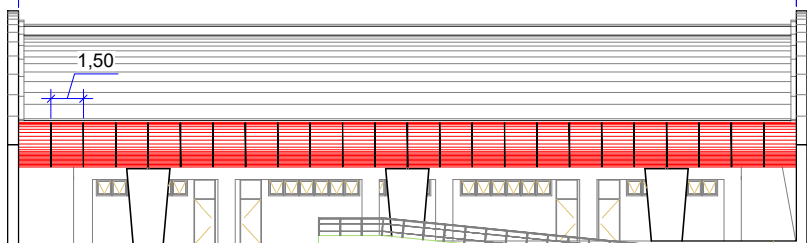


36,00
Total de 24 módulos de 1,50m de largura, de centro a centro da junta de movimentação (10mm).

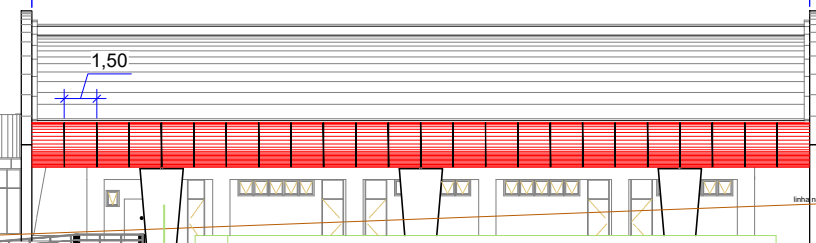


FACHADA FRONTAL


36,00
Total de 24 módulos de 1,50m de largura, de centro a centro da junta de movimentação (10mm).

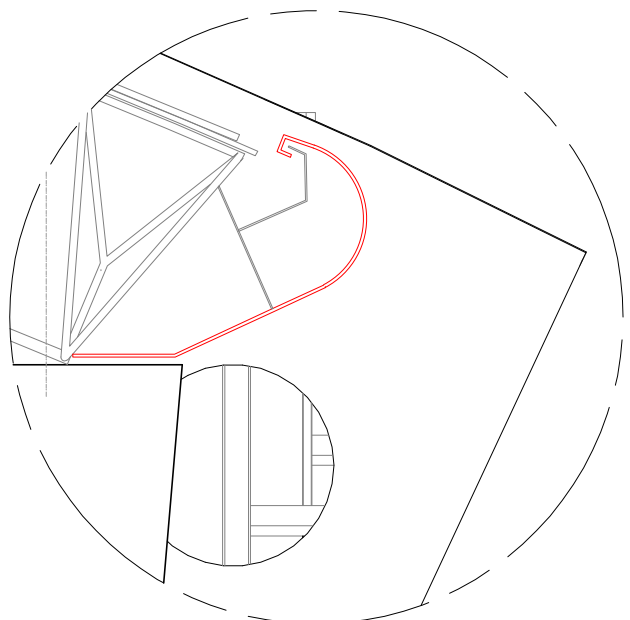


36,00
Total de 24 módulos de 1,50m de largura, de centro a centro da junta de movimentação (10mm).

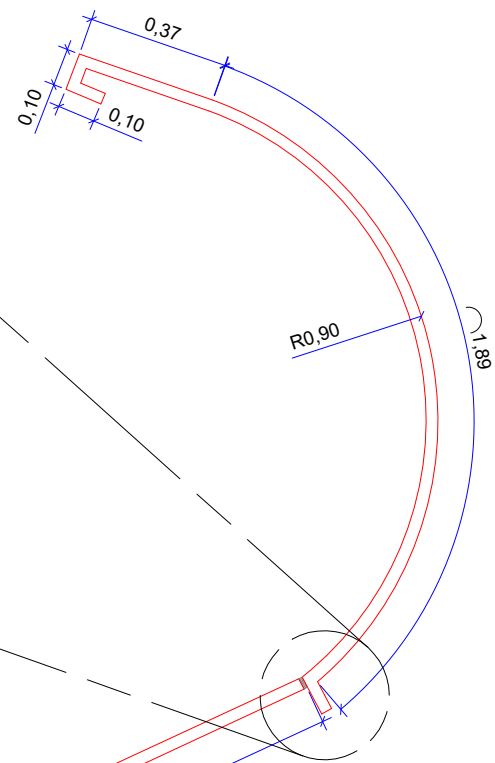
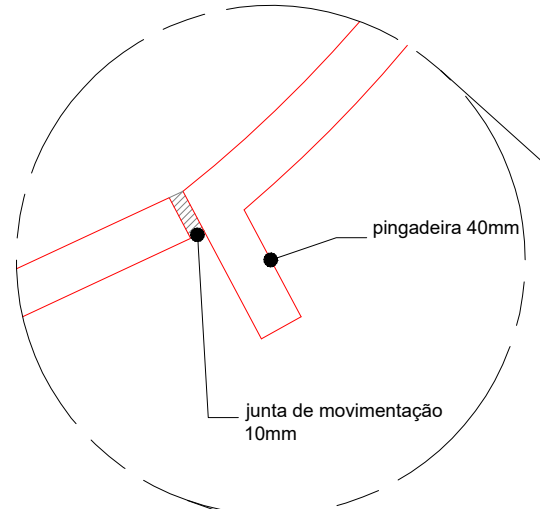


FACHADA POSTERIOR

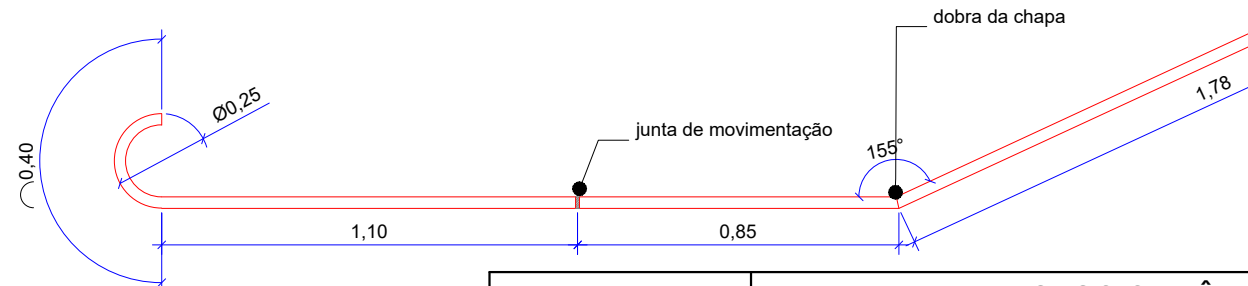
	SESC CEILÂNDIA		Prancha: 03/04
	Projeto:	Revestimento de fachada (ACM)	
	Conteúdo:	Fachada do Bloco do EduSESC	
Data:	dezembro 2021	Desenho:	Ewaldo Carvalho
		Escala:	1:350




Detalhe - esc.: 1/5

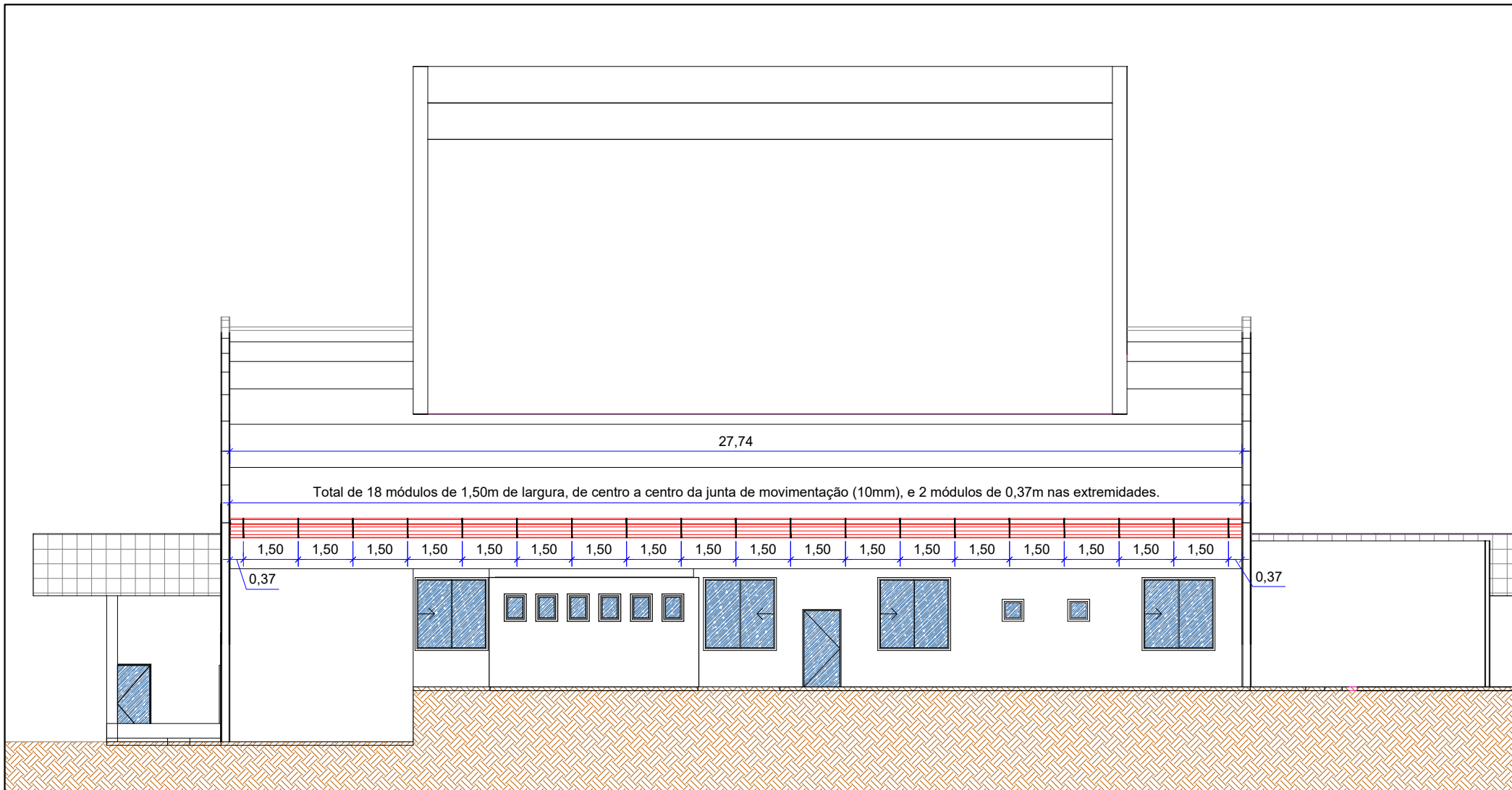



CORTE DO PERFIL NA FACHADA
esc.: 1/75

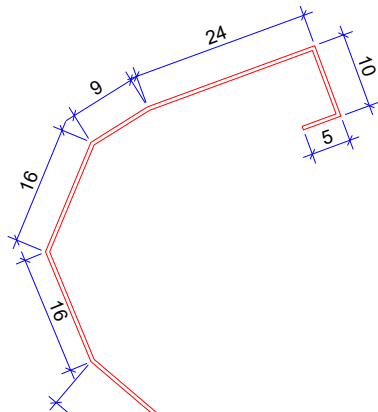


Nota:
- Desenvolvimento do perfil = 6,59m.

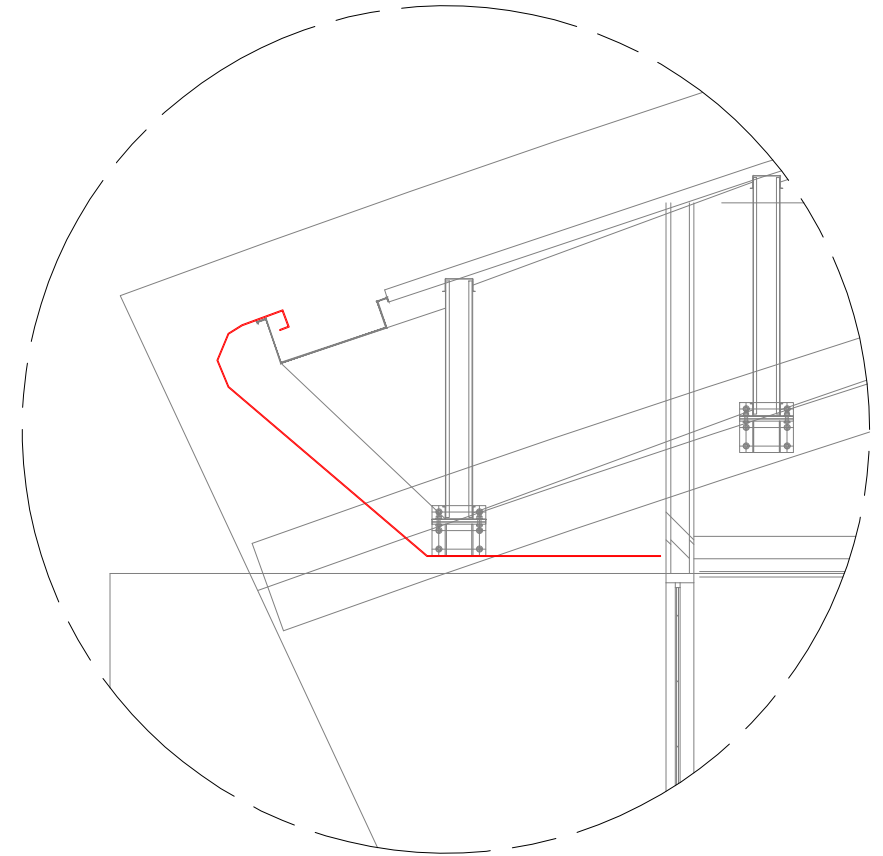
	SESC CEILÂNDIA		Prancha: 04/04
	Projeto:	Revestimento de fachada (ACM)	
	Conteúdo:	Detalhe do perfil do bloco do EduSESC e do Principal	
Data:	dezembro 2021	Desenho:	Ewaldo Carvalho
		Escala:	1:20



	SESC CEILÂNDIA		Prancha:
	Projeto:	Revestimento de fachada (ACM) - TEATRO	
	Conteúdo:	Fachada do Teatro	
Data:	dezembro 2021	Desenho:	Ewaldo Carvalho
		Escala:	1:150



141




junta de movimentação

31

95

Nota:

- Desenvolvimento do perfil = 3,47m.

	SESC CEILÂNDIA		Prancha: 02/02
	Projeto:	Revestimento de fachada (ACM) - TEATRO	
	Conteúdo:	Detalhe do perfil	
Data:	dezembro 2021	Desenho:	Ewaldo Carvalho
		Escala:	1:10